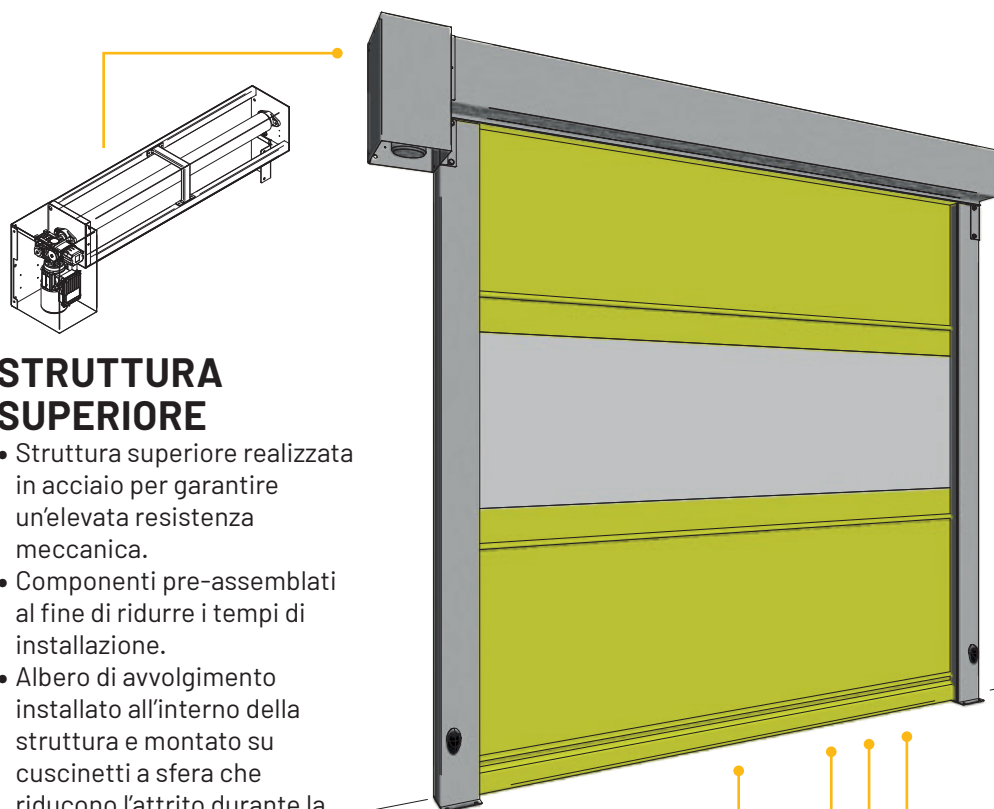




PORTE AD ARROTOLAMENTO



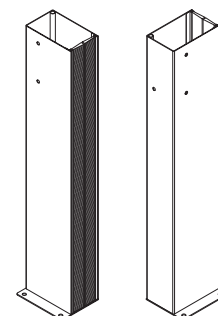


STRUTTURA SUPERIORE

- Struttura superiore realizzata in acciaio per garantire un'elevata resistenza meccanica.
- Componenti pre-assemblati al fine di ridurre i tempi di installazione.
- Albero di avvolgimento installato all'interno della struttura e montato su cuscinetti a sfera che riducono l'attrito durante la rotazione.
- Carter del motore separato dalla struttura principale per facilitare l'ispezione e la manutenzione del motore stesso.
- Motoriduttore montato lateralmente.
- Cavi elettrici situati all'interno di appositi alloggiamenti per un'installazione facile e veloce.

TELO FLESSIBILE

- Realizzato in tessuto di poliestere rivestito di PVC colorato.
- Elevata resistenza allo strappo ed alla trazione, sia in trama che in ordito.
- Ampia gamma di colori disponibili (a seconda del tipo di telo).
- Oblo' trasparenti opzionali in PVC realizzati su richiesta del Cliente migliorano la sicurezza di pedoni e veicoli che attraversano la porta.
- Oblo' opzionali con rete.
- Oblo' opzionali con schermo anti-UV.
- Ampia gamma di pesi e configurazioni disponibili per applicazioni speciali.
- Classificazione reazione al fuoco "classe B", secondo la norma europea EN 13501-1.



MONTANTI LATERALI

- Montanti laterali con un'elevata resistenza meccanica grazie alla robusta struttura in acciaio.
- Struttura composta da un profilato in lamiera.
- Spazzole in nylon morbido installate lateralmente per ridurre l'attrito con il telo flessibile.
- Componenti pre-assemblati al fine di ridurre i tempi di installazione.

TELO STANDARD

- Peso: 900 g/m².
- Spessore: 0,8 mm circa.
- Ampia gamma di colori disponibili.

TELO COIBENTATO

- Peso: 1300 g/m².
- Spessore: 4 mm circa.
- Strato in spugna su un lato per garantire maggiore isolamento termico e acustico.

OBLO' TRASPARENTI

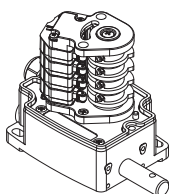
- Materiale: PVC.
- Spessore: 0,7 mm circa.
- Elevata trasparenza.

	RAL 1015 Beige		RAL 5012 Azzurro		RAL 9005 Nero
	RAL 1021 Giallo		RAL 5015 Light blue		RAL 9016 Bianco
	RAL 2004 Arancione		RAL 6026 Verde		
	RAL 3002 Rosso		RAL 7038 Grigio		
	RAL 5002 Blu		RAL 8017 Marrone		



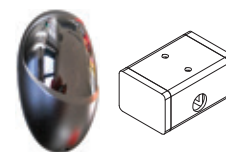
FINECORSA

- Facile da configurare e da regolare.
- Disponibile con n. 2 o 4 contatti.
- Contatti N.O. e N.A.
- Disponibile con rapporto di trasmissione 1/25 o 1/50.
- Prodotto in Italia.



FOTOCELLULE

- Tecnologia a raggi infrarossi.
- Sistema con ricevitore e trasmettitore.
- Facile da installare e da sostituire.
- Prodotto in Italia.



DISPOSITIVI ELETTRONICI

- Pannelli di controllo di tipo industriale per ogni applicazione.
- Ampia gamma di comandi di apertura disponibili.
- Dispositivi speciali realizzati su richiesta del Cliente.



SPECIFICHE TECNICHE

Alimentazione	400 Vac ⁽¹⁾
Tipo di alimentazione	Trifase ⁽¹⁾
Frequenza	50 Hz
Pannello di controllo	Automatico
Tipo di motore	Asincrono
Ciclo di lavoro del motore	S1 100 %
Tipo di riduttore	Vite senza fine
Resistenza al vento	Classe 1

Lunghezza massima	6 m
Altezza massima	6 m
Area massima	25 m ²
Velocità di apertura	Fino a 1.8 m/s
Finecorsa	Meccanico
Tipo di telo	Flessibile
Struttura	Metallica
Cicli ⁽²⁾	1.000.000

(1) alimentazione monofase o trifase 230 Vac su richiesta

(2) f telo flessibile e componenti scaldanti esclusi

COSTA SENSIBILE

- Gomma elettroconduttiva.
- Profilato in alluminio.
- Elevata sensibilità al rilevamento di oggetti.
- Elevata affidabilità senza manutenzione.
- Pienamente conforme alle normative UE
- Prodotta in Germania.



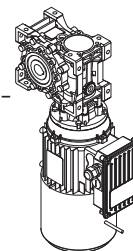
SISTEMA WIRELESS

- Costa sensibile con connessione wireless.
- Frequenza di lavoro: 868 MHz.
- Fornito con batterie con durano due anni.
- Pienamente conforme alle normative UE
- Prodotto in Spagna.

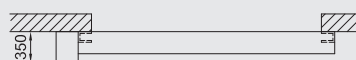
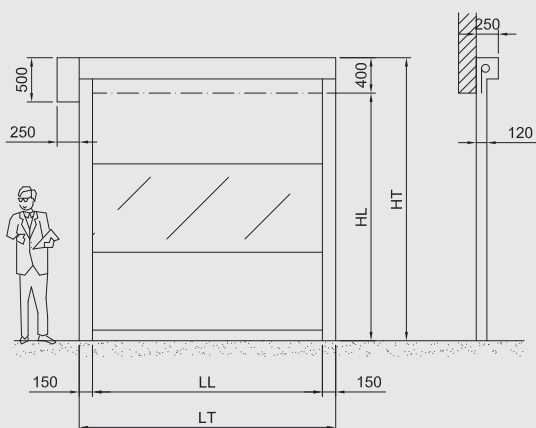


OTORIDUTTORE

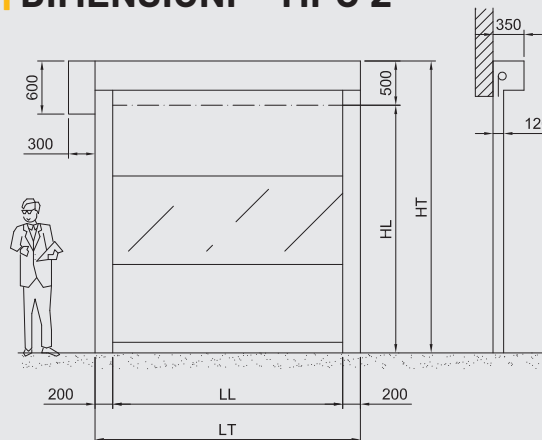
- Motore asincrono trifase.
- Dimensioni e potenza standardizzate.
- Ciclo di lavoro S1 - 100%.
- Scatola in alluminio con alette di raffreddamento.
- Ventilazione con pale radiali.
- Freno con coppia di bloccaggio elevata.
- Grado di protezione: IP54 / opzionale IP55.
- Sistema a vite senza fine.
- Lubrificato a vita.
- Prodotto in Italia.



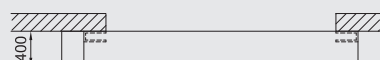
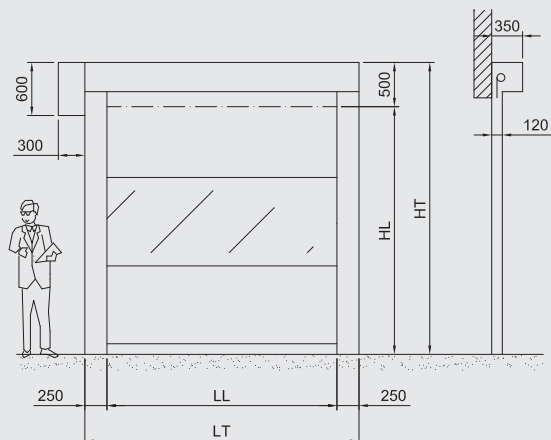
DIMENSIONI - TIPO 1



DIMENSIONI - TIPO 2



DIMENSIONI - TIPO 3



CONFORMITÀ AGLI STANDARD EUROPEI

- Pienamente conforme alla norma EN 13241-1.
- Rispetta gli "standard per porte e cancelli industriali, commerciali e da garage".
- Massima sicurezza per evitare qualsiasi infortunio ai lavoratori durante le fasi di apertura e di chiusura.
- Porte sottoposte a rigorosi "Initial Type Test" effettuati dal produttore sotto il controllo di un organismo registrato presso il Ministero delle Attività Produttive.
- Dichiarazione o Marchio CE.

