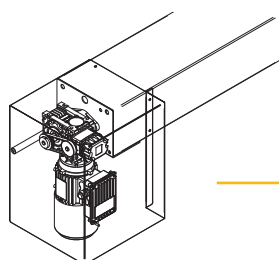




# PORTES RAPIDES À EMPILAGE



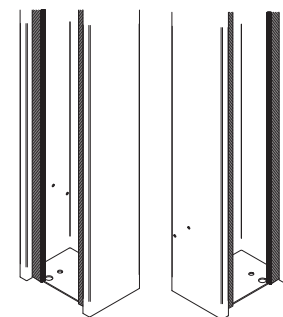
## STRUCTURE SUPÉRIEURE

- Structure supérieure en acier pour une grande résistance mécanique.
- Composants pré-assemblés afin de réduire le temps d'installation.
- Arbre d'enroulement installé à l'intérieur de la structure et monté sur des roulements à billes pour diminuer les frottements lors de la rotation.
- Carter moteur séparé de la structure principale pour en faciliter les opérations de contrôle et d'entretien.
- Motoréducteur monté latéralement.
- Fils électriques pré-câblés placés à l'intérieur de boîtiers spécifiques pour une installation rapide et facile.

## TABLIER SOUPLE

- Fabriqué en tissu de polyester enduit de PVC coloré.
- Haute résistance à la déchirure et haute résistance à la traction, tant en chaîne qu'en trame.
- Large gamme de couleurs disponibles (en fonction du type de tablier).
- En option, hublots transparents en PVC clair, réalisés selon les exigences du Client, qui améliorent la sécurité des piétons et des véhicules passant par la porte.
- En option, hublots "moustiquaire".
- En option, hublots avec un écran anti-UV.
- Large gamme de poids et de configurations disponibles pour les applications spéciales.
- Classement de réaction au feu: Classe B, selon la norme européenne EN 13501-1.

	RAL 1015 Beige		RAL 5012 Light blue		RAL 9005 Black
	RAL 1021 Yellow		RAL 5015 Light blue		RAL 9016 White
	RAL 2004 Orange		RAL 6026 Green		
	RAL 3002 Red		RAL 7038 Grey		
	RAL 5002 Blue		RAL 8017 Brown		



## GLISSIÈRES LATÉRALES

- Glissières latérales avec une grande résistance mécanique grâce à la structure en acier solide.
- Structure composée d'un profilé métallique.
- Brosses en nylon souple installées latéralement afin de réduire les frottements avec le tablier souple.
- Composants pré-assemblés afin de réduire le temps d'installation.

## TABLIER STANDARD

- Poids: 900 g/m<sup>2</sup>.
- Épaisseur: environ 0,8 mm.
- Large gamme de couleurs disponibles.

## TABLIER ISOLÉ

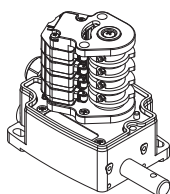
- Poids: 1300 g/m<sup>2</sup>.
- Épaisseur: environ 4 mm.
- Couche d'éponge d'un côté pour l'isolation thermique et acoustique.

## HUBLOTS TRANSPARENTS

- Matériel: PVC.
- Épaisseur: environ 0,7 mm.
- Grande transparence.

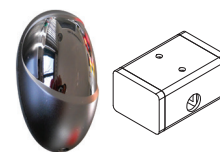
## INTERRUPTEUR DE FIN DE COURSE

- Facile à installer et à régler.
- Disponible avec n° 2 ou 4 cames.
- Contacts n.o. et n.c.
- Disponible avec un rapport de transmission de 1/25 ou 1/50.
- Fabriqué en Italie.



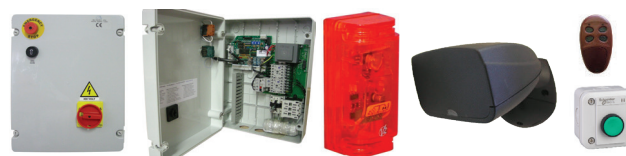
## PHOTOCELLULES

- Technologie infrarouge.
- Système émetteur et récepteur.
- Faciles à installer et à remplacer.
- Fabriquées en Italie.



## DISPOSITIFS ÉLECTRIQUES

- Coffrets de commande industriels pour toute application.
- Large gamme de commandes d'ouverture disponibles.
- Dispositifs spéciaux réalisés selon les exigences du Client.



## SPÉCIFICATIONS TECHNIQUES

Tension d'alimentation	400 Vac <sup>(1)</sup>
Type d'alimentation	triphase
Fréquence d'alimentation	50 Hz
Coffret de commande	automatique
Type de moteur	asynchrone
Cycle de fonctionnement du moteur	S1 100 %
Type de boîte de vitesses	vis sans fin (Worm)
Résistance à la charge du vent	jusqu'à la classe 5

Largeur maximale	15 m
Hauteur maximale	10 m
Surface maximale	100 m <sup>2</sup>
Vitesse d'ouverture	jusqu'à 0,8 m/s ou plus
Interrupteur de fin de course	mécanique
Type de tablier	souple
Structure	métallique
Cycles	1.000.000

(1) Alimentation 230 Vac monophasée ou triphasée sur demande.

## BARRE PALPEUSE

- Caoutchouc électroconducteur.
- Profilé en aluminium.
- Haute sensibilité à la détection d'objets.
- Haute fiabilité sans entretien.
- Entièrement conforme aux règles de l'UE.
- Fabriquée en Allemagne.



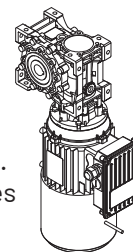
## SYSTÈME DE CONNEXION SANS FIL

- Barre palpeuse avec connexion sans fil.
- Fréquence de travail: 868 MHz.
- Fourni avec des piles qui durent 2 ans.
- Entièrement conforme aux règles de l'UE.
- Fabriqué en Espagne.

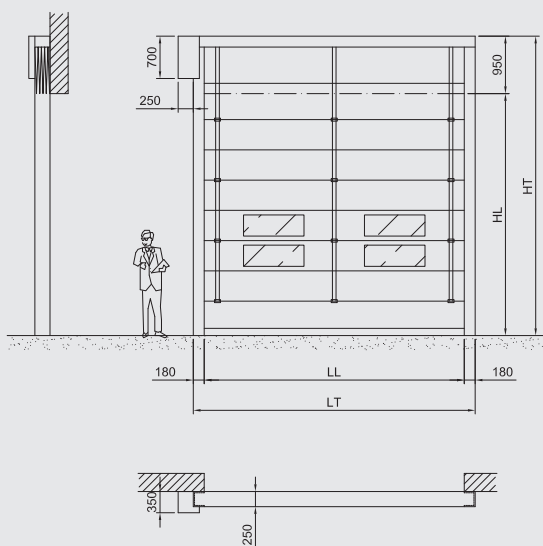


## MOTORÉDUCTEUR

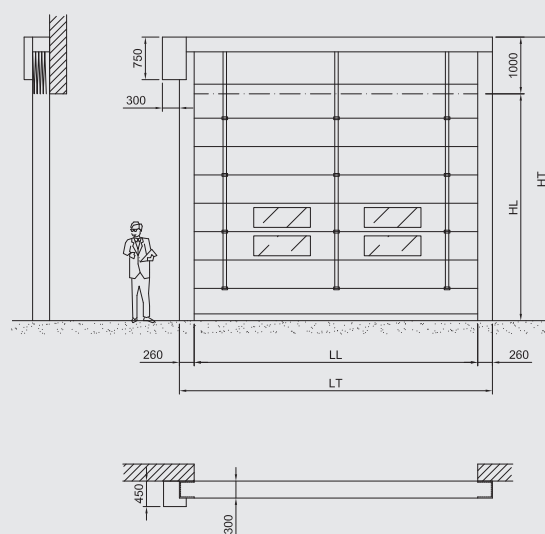
- Moteur asynchrone triphasé.
- Dimensions et puissance standardisées.
- Cycle de travail intensif S1 - 100%.
- Boîtier en aluminium avec ailettes de refroidissement.
- Ventilation à pales radiales.
- Frein avec un couple de blocage élevé.
- Degré de protection : IP 54 / en option IP 55.
- Système à vis sans fin.
- Lubrifié à vie.
- Fabriqué en Italie.



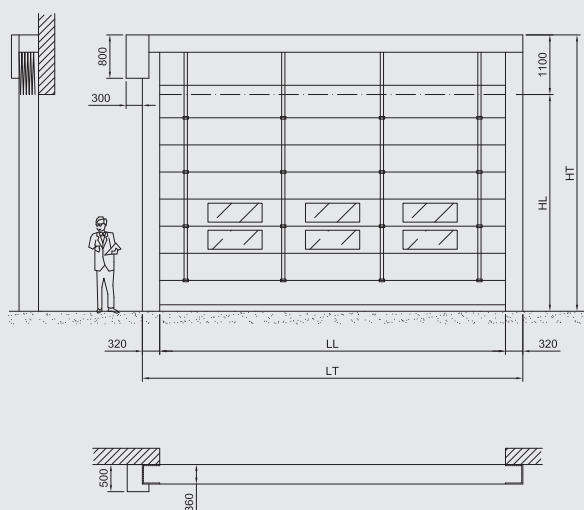
## DIMENSIONS - TYPE 1



## DIMENSIONS - TYPE 2



## DIMENSIONS - TYPE 3



## NORMES EUROPÉENNES

- Porte entièrement conforme à la norme EN 13241-1.
- Porte entièrement conforme à la norme pour les portes et les portails industriels, commerciaux et de garage.
- Sécurité maximale pour éviter toute collision aux travailleurs lors de l'ouverture et de la fermeture.
- Porte soumise à un strict "Initial Type Test" effectué par le fabricant sous le contrôle d'un organisme enregistré auprès du Ministère italien du Développement économique.
- Déclaration CE et marquage CE.

